


**ЗАЯВКА № \_\_\_\_\_**  
на проведение тендера на закупку ТМЦ


**Объект:** "Многоквартирный жилой дом, именуемый «Корпус 1б» со встроенно-пристроенными нежилыми помещениями", расположенного на земельном участке с кадастровым номером 77:08:0015001:1777, по адресу: г. Москва, Волоколамское шоссе, влд. 71/7

**Вид работ:** Навесной вентилируемый фасад

№ п/п	Наименование товарно-материальных ценностей	Марка/Размер/Цвет	Ед. изм.	Кол-во.	Дата поставки ТМЦ	Примечания
1.	Металлокассеты	Металлокассеты из оцинк. стали t= 0,7 мм RAL 7037	кв.м.	1987,13*	Июнь-июль 2022г. - объект	см. ведомость металлокассет
2.	Металлокассеты	Металлокассеты из оцинк. стали t= 0,7 мм RAL 7024	кв.м.	1500,1*	Июнь-июль 2022г. - объект	см. ведомость металлокассет
3.	Металлокассеты	Металлокассеты из оцинк. стали t= 0,7 мм RAL 7035	кв.м.	279,52*	Июнь-июль 2022г. - объект	см. ведомость металлокассет

\* - фасадная площадь без учета раскром

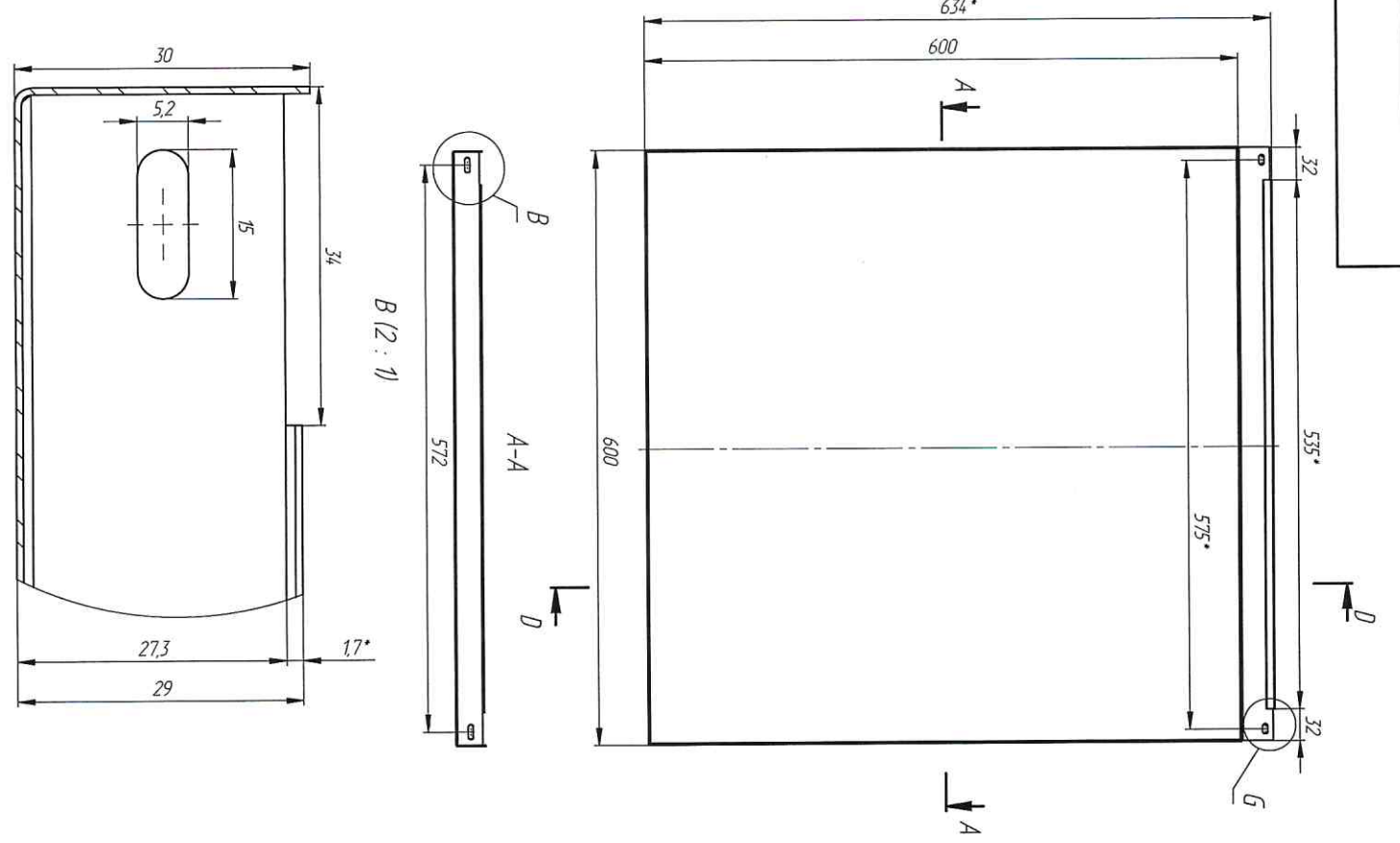
Подготовил: Должность Бух. кассир Подпись  Ф.И.О. Богачева И.И. час. 27 мин. 05 2022г.

Согласовано: Должность Начальник ПСБ Подпись  Ф.И.О. Ковалева И.И. час. 27 мин. 05 2022 г.

Получено секретарем для регистрации час. \_\_\_\_\_ мин. « \_\_\_\_\_ » 2022 г. Секретарь: Подпись \_\_\_\_\_ Ф.И.О. \_\_\_\_\_

Получено: Начальник Отдела маркетинга Подпись \_\_\_\_\_ Ф.И.О. \_\_\_\_\_ час. \_\_\_\_\_ мин. « \_\_\_\_\_ » 2022 г.

Вход. № 148  
« 31 » 05 2022г.  
Подпись

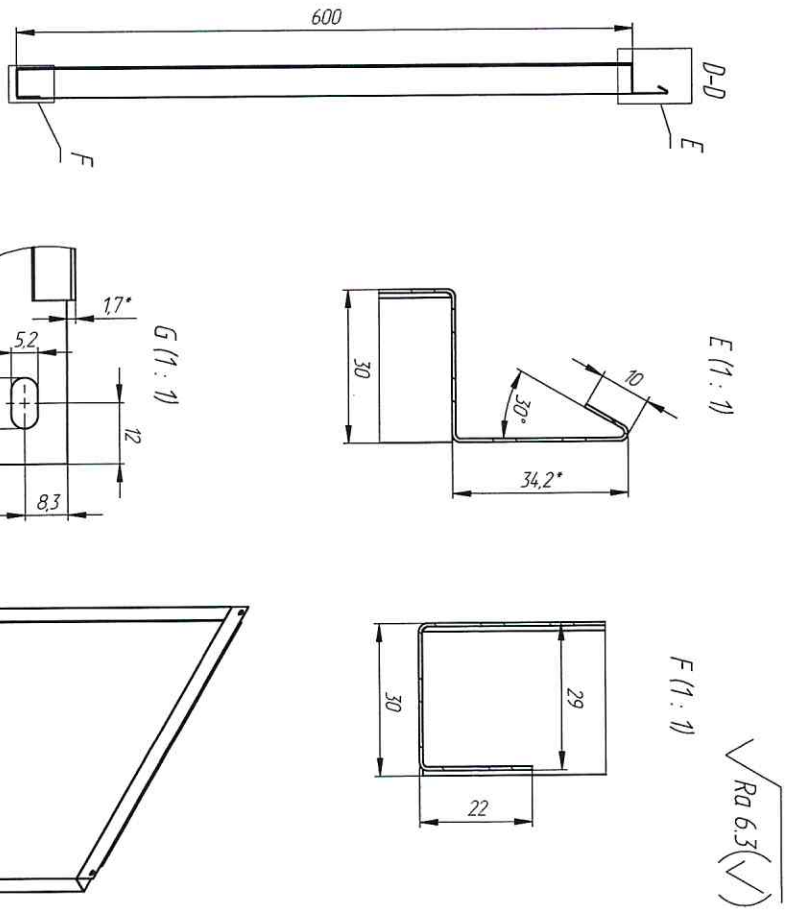


Имя	Лист	№ докум.	Подп.	Дата
Разработ				
Проб				
Т.контр.				
Н.контр.				
Инв.				

Металлокассета из оцинк. стали 600x600		Лист	Масса	Масштаб
стали 600x600		1		1:5
Лист 0,7 мм				

1. \*Размер для справок.
2. Неуказанные предельные отклонения Н14, н14, ±Т14/2.
3. Количество 2 шт.
4. Покрытие: краска порошковая РАД 7037 ГМ-ПЭ.



√ Ra 6,3 (✓)

Металлокассета из оцинк. стали 600x600

контуры

Формат А3